

# SPŠ Strojní a Elektrotechnická v Českých Budějovicích, Dukelská 13

Provedl: Antonín Daněk	Datum měření: 25.9.2007	Číslo úlohy: 1	Číslo žáka: 3
Převzal:	Datum odevzdání: 9.10.2007	Třída: E4A	

## MĚŘENÍ TRANSFORMÁTORU NA PRÁZDNO

### **0.1. Zadání:**

Změřte trojfázový transformátor v chodu naprázdno.

Regulujte napájecí napětí v rozmezí 75 -120V, měřte proud naprázdno ve všech fázích a činný příkon.

Vypočítejte účinník naprázdno.

Napájejte ze strany nižšího napětí, proveďte 10 měření. Pro jmenovité napětí  $U_{2n}=115V$ .

Vypočítejte poměrný proud naprázdno. ( $I_{2n}=40,2A$ ). Sestrojte charakteristiky naprázdno – závislost  $P_0, I_0, \cos\varphi_0=f(U_0)$

### **0.2. Význam měření naprázdno:**

- a) proud naprázdno  $I_0$ , popř. závislost  $I_0=f(U)$  – magnetizační charakteristika
- b) ztráty naprázdno  $P_0$
- c) převod napětí měří-li se voltmetrem
- d) závitovou izolaci zvýšeným napětím
- e) hlučení jádra při jmenovité indukci

### **1. 1. Teoretický úvod:**

Transformátor při chodu naprádko odebírá ze sítě hlavně magnetizační proud pro vytvoření magnetického toku, a proto pracuje s malým účínkem (0,05 – 0,15). Proud naprádko bývá 1,5 až 15%  $I_n$  podle velikosti transformátoru. Příkon naprádko - ztráty naprádko bývá 0,3 až 1%  $P_n$ .

Ztráty naprádko zahrnují ztráty v železe  $P_{Fe}$ , ztráty ve vinutí  $P_{j0}$ , přídavné ztráty v kovových částech stahovací konstrukce a v nádobě včetně ztrát v dielektriku  $P_d$ . Ztráty ve vinutí a ztráty přídavné jsou zanedbatelné proti ztrátám v železe, proto pokládáme celý příkon transformátoru v chodu naprádko za ztráty v železe.

Zkouška naprádko se dělá u olejových transformátorů až po vložení transformátoru do nádoby.

Hodnoty výchylek  $W1$  a  $W2$  závisí na velikosti fázového posunu  $\varphi$ . Jestliže  $60^\circ < \varphi < 90^\circ$  má výchylka jednoho wattmetru záporné znaménka, odstraníme ho přepólováním – záměnou přívodu proudové cívky. Vznikne kladná výchylka, kterou pro výpočet uvažujeme se záporným znaménkem.

### **1. 2. Vztahy, používané při výpočtu:**

Pozn.: Vzhledem k nesymetrii magnetizačního obvodu nebudou proudy ve všech fázích stejné – v prostřední fázi bude proud u zapojení do Y podstatně nižší.

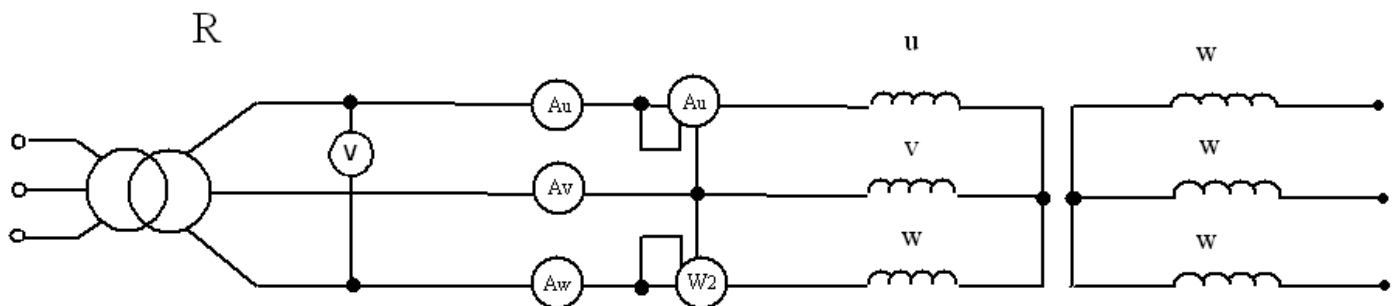
$P_o$  – součet údajů wattmetrů

$$i_0 [\%] = (I_{0n}/I_n) * 100 \text{ } I_{0ov} \text{ odpovídá } U_{2n}$$

$$\cos\varphi_0 = P_o / (\sqrt{3}) * U_o * I_o$$

### **Postup měření**

Zapojíme měřící přístroje dle schématu Zapneme napájení nastavíme vstupní napětí na 70V a zapíšeme hodnoty na přístrojích, dále zvedneme napětí o 5V a opět zapíšeme hodnoty tak pokračujeme až do meze 120V v čteně.

**2.1. Schema zapojení:****2.2. Použité přístroje:**

- regulační transformátor DKP 1224; u.č. 033594; 380/220V
- měřicí transformátor ME 53; 3\*10A
- Wattmetr DKP 1165/1
- Wattmetr DKP 1165/2
- Ampérmetr (W) no: 07 8727 38
- Ampérmetr (V) no: 07 8724 92
- Ampérmetr (U) no: 07 8727 61
- Voltmetr Metex 67 6998 M3800

**3.1. Tabulka naměřených a vypočtených hodnot:**

č. m.	$I_u$ [A]	$I_v$ [A]	$I_w$ [A]	$I_0$ [A]	$P_{w1}$ [d]	$P_{w2}$ [d]	$P_o$ [W]	$\cos \varphi_0$	$U_0$ [V]
1	0,88	0,56	0,83	0,76	13	-3	50	0,508679	75
2	1,02	0,67	0,97	0,89	15,5	-4	57,5	0,468012	80
3	1,17	0,78	1,15	1,03	18,5	-6	62,5	0,410828	85
4	1,39	0,96	1,39	1,25	23	-9	70	0,360201	90
5	1,67	1,17	1,69	1,51	29	-13	80	0,321980	95
6	2,03	1,44	2,05	1,84	35,5	-18	87,5	0,274555	100
7	2,47	1,75	2,48	2,23	42,5	-25	87,5	0,215429	105
8	3,03	2,2	3,09	2,77	49	-34	75	0,141940	110
9	3,61	2,64	3,76	3,34	75	-44	155	0,233217	115
10	4,42	3,3	4,6	4,11	86	-58	140	0,164020	120

**3.2. Příklad výpočtu:**

$$P_{w1} = d \cdot k_w = 13 \cdot 5 = 65 \text{ W}$$

$$P_{w2} = d \cdot k_w = -3 \cdot 5 = -15 \text{ W}$$

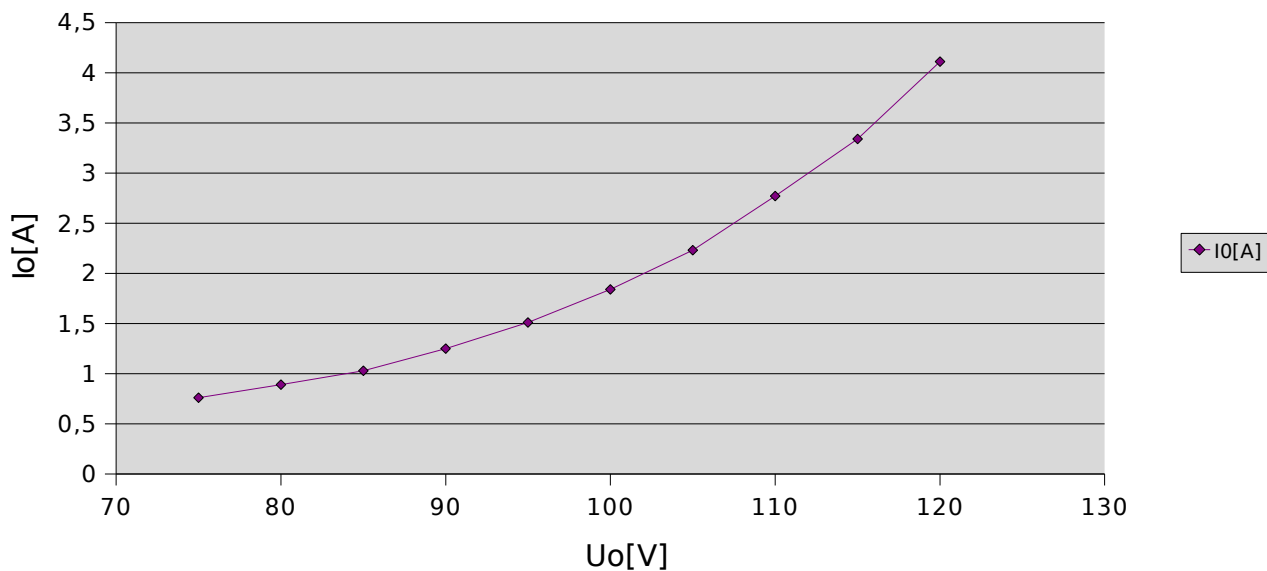
$$I_0 = (I_u + I_v + I_w) / 3 = (0,88 + 0,56 + 0,83) / 3 = 0,76 \text{ A}$$

$$P_0 = P_{w1} + P_{w2} = 50 \text{ W}$$

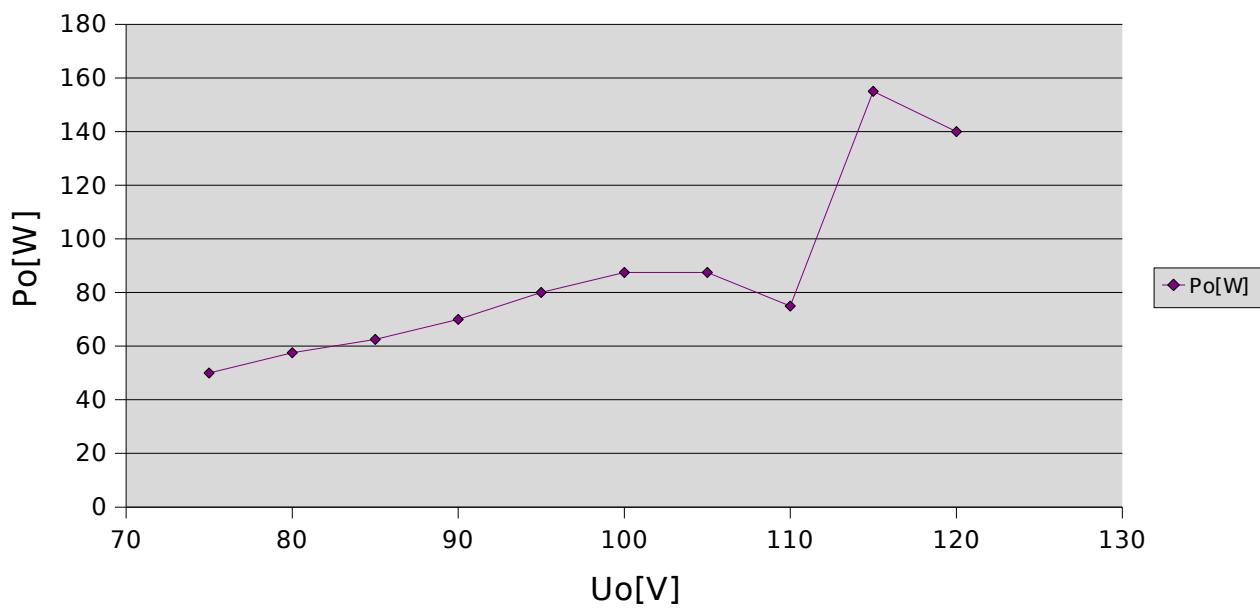
$$\cos \varphi_0 = P_0 / (\sqrt{3}) U_0 \cdot I_0 = 50 / (\sqrt{3}) \cdot 75 \cdot 0,76 = 0,5086$$

4.1. Charakteristiky naprázdno

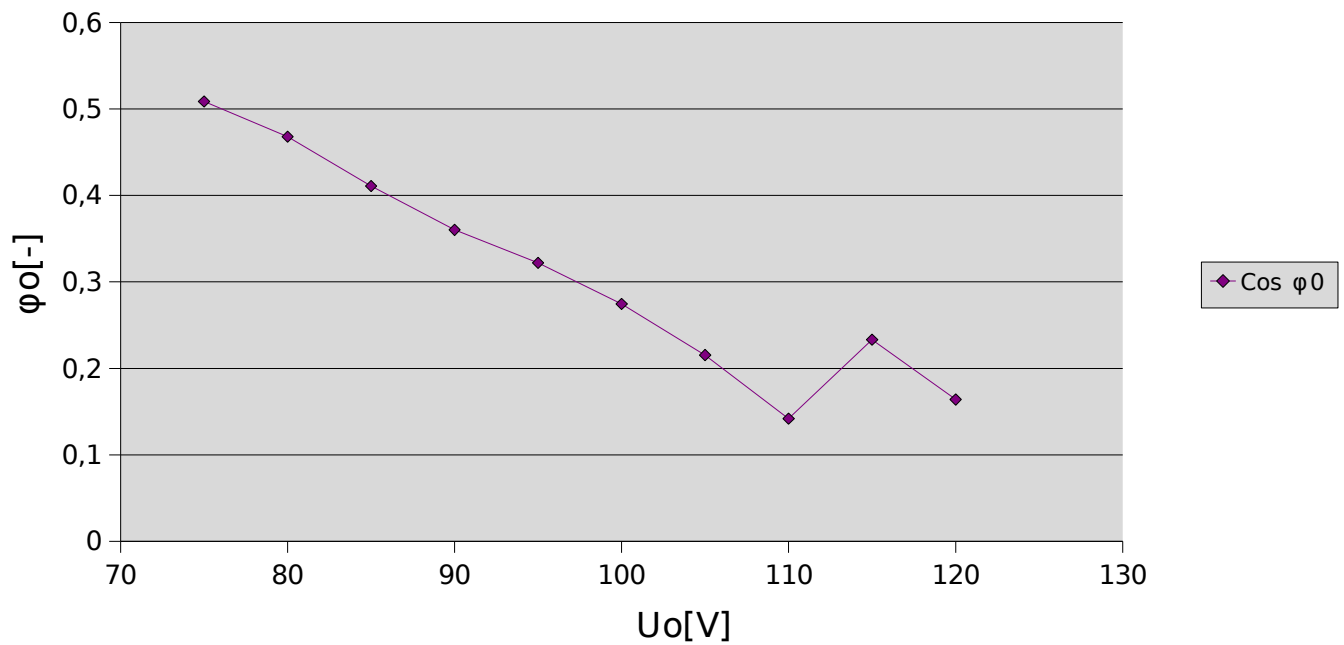
$$I_0 = f(U_0)$$



$$P_0 = f(U_0)$$



$$\cos\varphi_0 = f(U_0)$$



#### **4.2. Závěr:**

Měření proběhlo úspěšně. Zjistili jsme, že transformátor odebírá jistý magnetizační proud, i když na něj není připojena zátěž.